



NISSAN DAOSA

Av. Vallarta No. 6600
Col. Ciudad Granja, C.P. 45010
Zapopan, Jalisco, México.
Tel. (33) 3120 2100

Tepatitlán de Morelos, Gobierno Municipal.
Licitación ADQ/LPL/006/2013,
Adquisición de 4 Vehículos Tipo Patrulla para la
Dirección de Seguridad Pública del Municipio de
Tepatitlán de Morelos.

ZAPOPAN, JAL. 26 de Noviembre del 2013

L.C.P. Luis Fernando Franco Aceves
Presidente del H. Comité de Adquisiciones del Municipio de Tepatitlán de Morelos.
PRESENTE.

RELACIÓN DE ANEXOS

DOCUMENTACIÓN QUE CONTENDRÁ LA OFERTA A PRESENTAR	Punto de referencia 7.1.
Carta de Acreditación	a)
Propuesta Técnica	b)
Ficha Técnica del producto en Ofrecimiento	c)
Manifiesto de los Artículos 50 y 60.	d)
Carta de Normas Oficiales de Metrología y Normalización.	e)
Propuesta Económica	f)
Carta de Valores Agregados y Bases de Operación de la Propuesta Económica.	g)

[Handwritten scribbles and signatures]

Atentamente,
DAOSA, S. A. DE C. V.



FRANCISCO JAVIER ORTIZ ARMENTA
Representante Legal.

RFC: DAO-040120-5W7
Av. Vallarta #6600 Col. Cd. Granja
45010 Zapopan, Jal. Tel./Fax 3120-2100

[Multiple handwritten signatures and initials]



Tepatitlán de Morelos, Gobierno Municipal.
Licitación ADQ/LPL/006/2013, Adquisición de 4 Vehículos Tipo Patrulla para la
Dirección de Seguridad Pública del Municipio de Tepatitlán de Morelos.

Av. Vallarta No. 6600
Col. Ciudad Granja, C.P. 45010
Zapopan, Jalisco, México.
Tel. (33) 3120 2100

ZAPOPAN, JAL. 26 de Noviembre del 2013

L.C.P. Luis Fernando Franco Aceves
Presidente del H. Comité de Adquisiciones del Municipio de Tepatitlán de Morelos.
PRESENTE.

CARTA DE ACREDITACION

Yo, FRANCISCO JAVIER ORTIZ ARMENTA, manifiesto bajo protesta de decir verdad, que los datos aquí asentados son ciertos y que cuento con facultades suficientes para suscribir la proposición en el presente proceso de adquisición, así como con los documentos que se deriven de éste, a nombre y representación de DAOSA, S. A. DE C. V.

Nombre del Participante: DAOSA S. A. DE C. V.	
No. De Registro del Padrón de Proveedores de Bienes y Servicios del Gobierno Municipal de Tepatitlán de Morelos, Jalisco: 031-024	
No. De Registro en el Sistema de Información Empresarial Mexicano (SIEM): NUMERO DE CONTROL UNICO 1102739	
No. del Registro Federal de Contribuyentes: DAO 040120 5W7	
Domicilio: (AV. VALLARTA, NO. 6600, CIUDAD GRANJA, C.P. 45010)	
Municipio o Delegación: ZAPOPAN	Entidad Federativa: JALISCO
Teléfono (s): 0133 33 3120 2100 Ext. 5067	Fax: 0133 33 3120 2131
Correo Electrónico: flotillas3@nissandaosa.com.mx	

Persona Moral:

Actividad Económica de la Empresa: y ò Objeto social, Compra Venta, Comisión, Distribución, Importación, Exportación, Enajenación, Financiamiento, Representación, Refacciones y Mantenimiento de Toda Clase de Vehículos NISSAN.
No. de la escritura pública en la que consta su acta constitutiva: 1,755 Fecha: 20 de Enero del 2004, Folio Mercantil 21147 1
Nombre, número y lugar del Notario Público ante el cual se dio fe de la misma: LIC. ALBERTO GARCIA RUVALCABA, Notario No. 97 Guadalajara, Jalisco.

Relación de accionistas y/o socios.-

Apellido Paterno: MARTIN DEL CAMPO	Apellido Materno: FERNANDEZ	Nombre(s) FELIPE DE JESUS
Apellido Paterno: MARTIN DEL CAMPO	Apellido Materno: GONZALEZ	Nombre(s) FELIPE
Apellido Paterno: PLACENCIA	Apellido Materno: DE LA MORA	Nombre(s) EDUARDO

Reformas al acta constitutiva: ESCRITURA No. 18,156, protocolo tomo Ochenta y cuatro, NOTARIA No. 7 NOTARIO LIC. Juan Emilio Lomelí Acosta, de Tonalá, Jalisco, Asociado al Notario Público 97 ALBERTO GARCIA RUVALCABA, CON FECHA 20 de Diciembre del 2012, en la Ciudad de Guadalajara, Jalisco,

P
O
D
E
R

Personas Moral: DAOSA S. A. DE C. V.
Representante Legal del Licitante: FRANCISCO JAVIER ORTIZ ARMENTA
Datos del documento mediante el cual acredita su personalidad y facultades:
Escritura pública número: 30,564 Tomo: 210-IV Folios del: 94,718 al 94,723. Fecha: 12 DE JULIO DEL 2011 en la Ciudad de Zapopan, Jalisco.
Nombre, número y lugar del Notario Público ante el cual se dio fe de la misma:
NOTARIO LIC. LORENZO GARCIA GARCIA MENDEZ, NOTARIA No. 27 DE GUADALAJARA, JAL. 12 DE JULIO DEL 2011.

Clasificación de la empresa:	Micro	Pequeña	Mediana	Grande		
	<input type="checkbox"/>	<input type="checkbox"/>	<input type="checkbox"/>	<input checked="" type="checkbox"/>		
Tipo de empresa:	Comercializadora	Productora	Servicios	Local	Nacional	Int.
	<input type="checkbox"/>	<input type="checkbox"/>	<input checked="" type="checkbox"/>	<input type="checkbox"/>	<input checked="" type="checkbox"/>	<input type="checkbox"/>

DAOSA S. A. DE C. V.
FRANCISCO JAVIER ORTIZ ARMENTA
REPRESENTANTE LEGAL
flotillas3@nissandaosa.com.mx C.P. 45010 Zapopan, Jal. Tel./Fax 3120-2100
www.nissandaosa.com.mx

DAOSA
RFC: DAO-040120-5W7
Av. Vallarta #6600 Col. Cd. Granja
45010 Zapopan, Jal. Tel./Fax 3120-2100



Handwritten signatures and stamps at the bottom of the document.



Tepatitlán de Morelos, Gobierno Municipal.
Licitación ADQ/LPL/006/2013,
Adquisición de 4 Vehículos Tipo Patrulla para la
Dirección de Seguridad Pública del Municipio de
Tepatitlán de Morelos.

Av. Vallarta No. 6600
Col. Ciudad Granja, C.P. 45010
Zapopan, Jalisco, México.
Tel. (33) 3120 2100

ZAPOPAN, JAL. 26 de Noviembre del 2013

L.C.P. Luis Fernando Franco Aceves
Presidente del H. Comité de Adquisiciones del Municipio de Tepatitlán de Morelos.
PRESENTE.

PROPUESTA TECNICA

Cantidad	Descripción	Características
04	Vehículo Tipo Patrulla	<p>NISSAN FRONTIER V-6 PRO 4 X Pick up Doble Cabina, 4x4, Motor 4 lts. 6 Cil. 24 Válvulas, Transmisión Automática, Dirección Hidráulica, Capacidad del tanque de combustible 80 Lts. Llantas de línea, montadas de planta P265/60R18 Todo Terreno, Aire Acondicionado, Bolsas de Aire, Sistema de Frenado (ABS Y EBD), Garantía de 3 años o 60,000 km. Contra defectos de fabricación y vicios ocultos, Equipadas con Roll Bar tipo PFP, Burrera, Banca y Rotulado en Pintura color Plata, tipo Patrulla de policía Municipal Año Modelo 2014. O PINTADO A PUERTA CERRADA EN COLOR DESEADO POR LA DEPENDENCIA.</p> <p>INTERIOR Asiento del conductor de 8 posiciones con ajuste manual y ajuste lumbar manual. Asientos delanteros individuales con consola central y cabeceras con seguridad activa, Asiento del pasajero delantero de 4 posiciones con ajuste manual, Mesa abatible en la parte trasera del asiento del pasajero, 2a fila de asientos tipo banca (60/40) con respaldo abatible y base plegable, Vista de puerta de plástico moldeado con manija de puerta interior cromada, Viseras (conductor/pasajero) sencillas con espejo de vanidad y extensión, Palanca de velocidades forrada con piel, Aire acondicionado/calefacción con control manual de temperatura, sistema con microfiltro y Desempañador de parabrisas, Desempañador trasero con temporizador, Velocímetro, tacómetro y medidor de temperatura de anticongelante análogos, Medidor de nivel de combustible análogo, Medidor de presión de aceite de motor y voltímetro, Espejo retrovisor anti reflejante automático con indicador de temperatura exterior y brújula, Iluminación de indicadores tipo LED en blanco y ajustable, con aro en color naranja, Luces de mapa (2), Vidrios eléctricos frontales y traseros (conductor de un solo toque para bajar), Seguros eléctricos con sistema de activación, Consola central delantera con compartimiento para CD/DVD y descansabrazos, Guanteras de doble nivel con chapa (2), Compartimientos en panel de instrumentos (2), bajo el asiento trasero y en puertas delanteras y traseras, Revistero en asiento de conductor, Portavasos delanteros (2) y portavasos traseros (2) en consola central, Porta botellas en puertas delanteras (2), Tomacorriente 12V en panel de instrumentos (1) y en consola central (1), Asideras en toldo (3), montadas al pilar A (2) y montadas al pilar B (2), Gancho portaobjetos montado en toldo (2a fila lado del conductor), Volante de 3 brazos forrado en piel con ajuste de altura manual y controles iluminados.</p> <p>EXTERIOR Faros de halógeno con encendido automático y ajuste de altura manual, Direccionales delanteras en faros, Luz del área de carga en la parte superior trasera de la cabina, Luces de niebla en fascia delantera, Luz de freno central (HMSSL), Espejos exteriores al color de la carrocería, abatibles manualmente y con ajuste eléctrico, Fascia delantera y trasera al color de la carrocería, Parrilla de radiador de cromo satinado, Molduras negras en cristales laterales y en parabrisas, Manijas de puertas delanteras y traseras al color de la carrocería, manija de la Puerta trasera de la caja en color negro, Loderas negras delanteras y traseras, Chapa en puerta del conductor y en caja, Parabrisas laminado con protección UV, Cristales en 1a fila con protección UV, Cristales de privacidad en 2a fila, Ventana trasera de privacidad, Limpiaparabrisas de 2 velocidades intermitente variable, Canastilla con rieles laterales, Estribos laterales tipo tubular, Área de carga con cama protectora de caja tipo espreado, Carrocería de acero inoxidable de alta resistencia, Gancho de arrastre delantero, Protectores de acero bajo el vehículo, sistema Utili- Track (5 canales utilitarios en caja y 4 ganchos móviles sujetadores de carga), caja de transferencia, lámpara superior del área de carga.</p>

[Handwritten signatures and scribbles in the left margin]

[Handwritten signatures and scribbles in the right margin]

[Large handwritten signature and scribbles at the bottom of the page]



Av. Vallarta No. 6600
Col. Ciudad Granja, C.P. 45010
Zapopan, Jalisco, México.
Tel. (33) 3120 2100

CONFORT Y TECNOLOGIA

Sistema de audio AM/FM/CD/MP3/WMA/Aux In/USB/Navegador/Bluetooth® con 8 bocinas y 1 subwoofer, Controles de audio y de velocidad crucero al volante, Sistema de Navegación, Sistema de llamadas manos libres Bluetooth®, Cámara de reversa con visión trasera y monitor a color, Control remoto (RKE) para apertura de puertas.

SEGURIDAD ACTIVA Y PASIVA

Bolsas de aire frontales AABS (conductor y pasajero), laterales en asientos delanteros y tipo cortina montadas en toldo para protección de ambas filas de asientos, Sensor de cinturones de seguridad, de clasificación de ocupantes y de volcadura, Cinturones de seguridad con pretensionador y limitador de carga, Cinturones de seguridad de 2a fila de 3 puntos con ALR/ELR (x2), central de 3 puntos, Columna de dirección de deformación programada, Sistema de seguridad del vehículo (VSS) e inmovilizador, Sistema Antibloqueo de Frenado (ABS), Distribución Electrónica de Frenado (EBD).

ESPECIFICACIONES

MOTOR ZV-7 (VQ40)

Configuración/orientación Montado longitudinalmente, Árbol de levas DOHC, Válvulas por cilindro/material 4/acero, Desplazamiento (l) 4.0, Potencia (hp @ rpm) 261 @ 5,600, Torque (Nm @ rpm) 381 @ 4,000, Máxima velocidad del motor (rpm) 6,000, Sistema de inyección (NICS), Aspirado naturalmente, Material del sistema de escape Acero inoxidable, Sistema de ignición Eléctrico (ignición directa), Bujías Punta de platino, Inmovilizador del sistema de arranque, Marcha 12V Alternador 130 Amp/2 Kw, Batería (número de grupo-rango de amperes/hora) GR24F-550, Ahorrador de batería, Tren motriz Configuración 4WD, (Parcialmente), Transmisión automática 5 velocidades más Reversa, Tracción, Freno Activo de Deslizamiento Limitado (ABLS), Control de ascenso (HSA), Control de descenso (HDC), Sistema de Control de Tracción (TCS), Control Dinámico Vehicular (VDC), Frenos Traseros (diámetro x espesor), Disco ventilado (286 mm x 18 mm), Freno de mano (activación en palanca en consola central), Mecánico/tambor en disco trasero, Número de ruedas/canales/sensores (ABLS) 4/4/4, Número de ruedas/canales/sensores (VDC) 4/4/4, Dirección Tipo Asistencia hidráulica variable a la velocidad del motor, Suspensión Frontal Doble horquilla con barra estabilizadora, Trasera Multihoja con eje sólido, Llantas y rines, Rines Aluminio de 18" con 6 brazos, Llantas (incluida llanta de refacción montada en área de carga) P265/60R18, Sistema de Monitoreo de Presión de Llantas (TPMS), Claro al piso en diferencial trasero 10.1/257.4 Claro al piso en diferencial frontal - 8.9/226.1 Ángulo de entrada (grados) 31.5 Ángulo de salida (grados) 22.6 Dimensiones de la caja (pulgadas/milímetros) Largo con puerta cerrada 59.5/1,511.3 Ancho máximo 61.4/1,560 Profundidad 18/457.3 Pesos (kg) Peso vehicular 2,019.6 Peso bruto vehicular 2,540, Capacidades Tanque de combustible (l) 80 lts. Aceite de motor (l) 5.08, Refrigerante de motor (l) 10.2, Recipiente limpiaparabrisas (l) 4.5, Capacidad de arrastre remolque (kg) 2,767, Capacidad de carga del receptor de arrastre (kg) 277.

DAOSA S. A. DE C. V

FRANCISCO JAVIER ORTIZ ARMENTA

REPRESENTANTE LEGAL

flotillas@nissandaosa.com.mx

www.nissandaosa.com.mx



RFC: DAO-040120-5W7

Av. Vallarta #6600 Col. Cd. Granja
C.P. 45010 Zapopan, Jal. Tel./Fax 3120-2100



Av. Vallarta No. 6600
Col. Ciudad Granja, C.P. 45010
Zapopan, Jalisco, México.
Tel. (33) 3120 2100

Equipamiento Tipo Patrulla

Instalado en los vehículos a la entrega.

Centro de Barrera Euroguard Tipo PFP

- Dos placas laterales en calibre ¼ en acero A-36 decapado unidas entre sí por Medio de 3 travesaños.
- 1 travesaño superior en 2" calibre 14.
- 1 travesaño central en tubular redondo de 2 ½" calibre 14.
- 1 travesaño inferior en tubular redondo de 2" calibre 14 con 2 argollas en sólido Redondo de 3/8" (1 por lado).
- 2 Topes de PVC con protección UV de alto impacto en cada una de las placas Laterales.
- Herraje de instalación en placa de 1/4" en acero A-36 rolado caliente.
- Acabado en color negro semi-mate con pintura electrostática y protección UV.
- Tornillería de alta resistencia en acabado galvanizado.

Roll Bar Tipo PFP

- 3 marcos en tubular redondo de 2 ½" pulgadas en calibre 14.
- Marco delantero con una altura de 84cm. (+ - 5 cm)
- Marcos central y trasero a una altura de 95 cm. (+ - 5 cm)
- Marco delantero con protector de medallón fabricado con tubo de 1" calibre 16 y malla desplegada calibre 16.
- 4 tirantes en tubo redondo de 2 ½" pulgadas calibre 14 para unir los tres marcos.
- 2 porta esposas laterales en tubo redondo de 1" calibre 16".
- 3 pasamanos en marco trasero en tubo redondo de 1" calibre 16. (1 superior y 2 laterales)
- 6 placas de ¼" soldadas a los marcos del roll bar para sujetarlas a la batea de la camioneta.
- 6 empaques de poliuretano en calibre ¼" para su instalación.
- Terminado en color negro con pintura electrostática y protección UV.
- Tornillería con acabado galvanizado.

Banca Central con respaldo Punzonada Tipo PFP.

- Estructura metálica en tubular redondo de 1 calibre 16.
- 6 puntos de sujeción en tubular redondo de 1 calibre 16 y placa de ¼"
- Respaldo y asiento en lámina calibre 16 con punzonado en redondo de 3/8" seccionado según la capacidad de personas de la banca.
- Refuerzos en tabular ovalado de 15mm x 30mm.
- 2 porta esposas (1 por cada lado).
- Acabado en color negro con pintura electrostática y protección UV.
- Tornillería de 3/8" en alta resistencia con acabado galvanizado.
- Empaques de poliuretano en calibre ¼" para su instalación.

Rotulación Subsemun, Tipo Policía Municipal con Logotipos del Municipio de Tepatitlán de Morelos, Jalisco.

DAOSA S. A. DE C. V

FRANCISCO JAVIER ORTIZ ARMENTA
REPRESENTANTE LEGAL
flótillas3@nissandaosa.com.mx
www.nissandaosa.com.mx

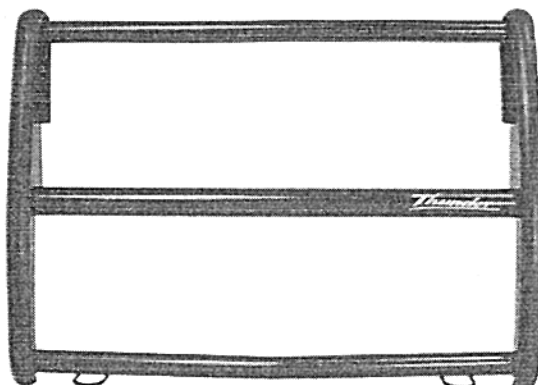


RFC: DAO-040120-5W7
Av. Vallarta #6600 Col. Cd. Granja
C.P. 45010 Zapopan, Jal. Tel./Fax 3120-2100

Handwritten signatures and initials scattered across the bottom of the page.



Centro de Burrera Euroguard



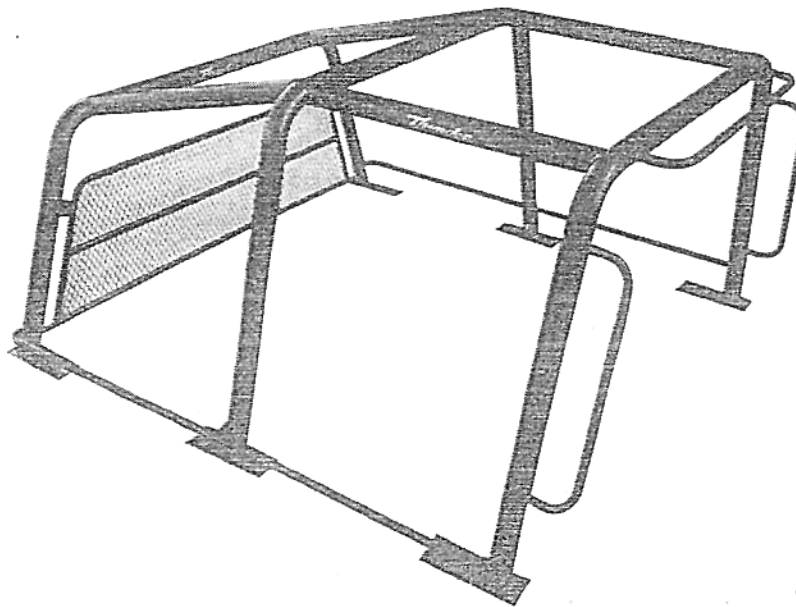
- Dos placas laterales en calibre $\frac{1}{4}$ en acero A-36 decapado unidas entre sí por medio de 3 travesaños.
- 1 travesaño superior en 2" calibre 14.
- 1 travesaño central en tubular redondo de 2 $\frac{1}{2}$ " calibre 14.
- 1 travesaño inferior en tubular redondo de 2" calibre 14 con 2 argollas en sólido redondo de $\frac{3}{8}$ " (1 por lado).
- 2 Topes de PVC con protección UV de alto impacto en cada una de las placas laterales.
- Herraje de instalación en placa de $\frac{1}{4}$ " en acero A-36 rolado caliente.
- Acabado en color negro semi-mate con pintura electrostática y protección UV.
- Tornillería de alta resistencia en acabado galvanizado.
- Diseño y medida conforme al vehículo a instalar.



RFC: DAO-040120-5W7
Av. Vallarta #6600 Col. Cd. Granja
C.P. 45010 Zapopan, Jal. Tel./Fax 3120-2100



Roll Bar Tipo PFP



- 3 marcos en tubular redondo de 2 ½" pulgadas en calibre 14.
- Marco delantero con una altura de 84cm. (+ - 5 cm)
- Marcos central y trasero a una altura de 95 cm. (+ - 5 cm)
- Marco delantero con protector de medallón fabricado con tubo de 1" calibre 16 y malla desplegada calibre 16.
- 4 tirantes en tubo redondo de 2 ½" pulgadas calibre 14 para unir los tres marcos.
- 2 porta esposas laterales en tubo redondo de 1" calibre 16".
- 3 pasamanos en marco trasero en tubo redondo de 1" calibre 16. (1 superior y 2 laterales)
- 6 placas de ¼" soldadas a los marcos del roll bar para sujetarlas a la batea de la camioneta.
- 6 empaques de poliuretano en calibre ¼" para su instalación.
- Terminado en color negro con pintura electrostática y protección UV.
- Tornillería con acabado galvanizado.
- Diseño y medida conforme al vehículo a instalar.



Banca Central con respaldo
Punzonada



- Estructura metálica en tubular redondo de 1 calibre 16.
- 6 puntos de sujeción en tubular redondo de 1 calibre 16 y placa de 1/4"
- Respaldo y asiento en lámina calibre 16 con punzonado en redondo de 3/8" seccionado según la capacidad de personas de la banca.
- Refuerzos en tabular ovalado de 15mm x 30mm.
- 2 porta esposas (1 por cada lado).
- Acabado en color negro con pintura electrostática y protección UV.
- Tornillería de 3/8" en alta resistencia con acabado galvanizado.
- Empaques de poliuretano en calibre 1/4" para su instalación.
- Diseño y medida conforme al vehículo a instalar.



RFC: DAO-040120-5W7

Av. Vallarta #6600 Col. Cd. Granja
C.P. 45010 Zapopan, Jal. Tel./Fax 3120-2100



Tepatitlán de Morelos, Gobierno Municipal.
Licitación ADQ/LPL/006/2013,
Adquisición de 4 Vehículos Tipo Patrulla para la
Dirección de Seguridad Pública del Municipio de
Tepatitlán de Morelos.

Av. Vallarta No. 6600
Col. Ciudad Granja, C.P. 45010
Zapopan, Jalisco, México.
Tel. (33) 3120 2100

ZAPOPAN, JAL. 26 de Noviembre del 2013

L.C.P. Luis Fernando Franco Aceves
Presidente del H. Comité de Adquisiciones del Municipio de Tepatitlán de Morelos.
PRESENTE.

CARTA DE MANIFIESTO DE LOS ARTICULOS 50 Y 60.

En atención a la Licitación ADQ/LPL/006/2013,
Relativo al procedimiento de contratación para la Adquisición de 4 Vehículos Tipo Patrulla para la
Dirección de Seguridad Pública del Municipio de Tepatitlán de Morelos, del Estado de Jalisco, el suscrito
FRANCISCO JAVIER ORTIZ ARMENTA, en mi calidad de representante legal de, DAOSA, S. A. DE C. V., MANIFIESTO BAJO PROTESTA DE DECIR VERDAD que:

1. Mi representada DAOSA, S. A. DE C. V. No se encuentra en alguno los supuestos que establecen los **artículos 50 y 60** penúltimo párrafo de la Ley de Adquisiciones, Arrendamientos y Servicios del Sector Público; ni en las causas de desechamiento previstas en la invitación del presente proceso.
2. Por mi o a través de interpósita persona, me abstendré de adoptar conductas, para que los servidores públicos, induzcan o alteren las evaluaciones de las proposiciones, el resultado del procedimiento, u otros aspectos que otorguen condiciones más ventajosas con relación a los demás Licitantes.

Atentamente,
DAOSA, S. A. DE C. V.

Francisco Javier Ortiz Armenta

Representante Legal

Flotillas3@nissandaosa.com.mx Av. Vallarta #6600 Col. Cd. Granja
C.P. 45010 Zapopan, Jal. Tel./Fax 3120-2100



RFC: DAO-040120-5W7

[Handwritten signatures and scribbles]

[Handwritten signature: Gracey Gomez]



NISSAN DAOSA

Tepatitlán de Morelos, Gobierno Municipal.
Licitación ADQ/LPL/006/2013,
Adquisición de 4 Vehículos Tipo Patrulla para la
Dirección de Seguridad Pública del Municipio de
Tepatitlán de Morelos.

Av. Vallarta No. 6600
Col. Ciudad Granja, C.P. 45010
Zapopan, Jalisco, México.
Tel. (33) 3120 2100

ZAPOPAN, JAL. 26 de Noviembre del 2013

L.C.P. Luis Fernando Franco Aceves
Presidente del H. Comité de Adquisiciones del Municipio de Tepatitlán de Morelos.
PRESENTE.

Carta de Normas Oficiales de Metrología y Normalización.

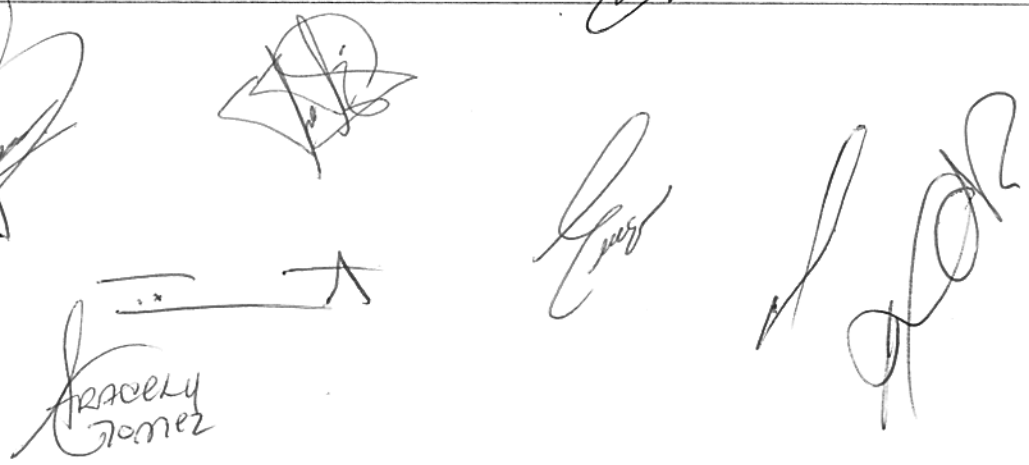
En atención a la Licitación ADQ/LPL/006/2013,
Relativo al procedimiento de contratación para la Adquisición de 4 Vehículos Tipo Patrulla para la
Dirección de Seguridad Pública del Municipio de Tepatitlán de Morelos, del Estado de Jalisco. El suscrito
FRANCISCO JAVIER ORTIZ ARMENTA en mi calidad de representante legal de
DAOSA, S. A. DE C. V. De conformidad al artículo 31 del Reglamento de la Ley de
Adquisiciones Arrendamientos y Servicios del Sector Público, conforme a lo dispuesto por
los artículos 53, 55 y 67 de la Ley Federal sobre **Metrología y Normalización**,
MANIFIESTO BAJO PROTESTA DE DECIR VERDAD que los bienes y/o servicios que
oferto cumplen con las siguientes normas:

Partida	Norma (s)
Única	Metrología y Normalización. <u>Normas oficiales mexicanas, normas mexicanas y a falta de éstas, las sustituyen las normas internacionales.</u> (http://www.economia.gob.mx/?P=144) Nissan Mexicana S. A. DE C. V. Registro como Empresa Productora de vehículos Automotores Ligeros Nuevos: Registro No. PVA-2013-004, Vigente del 1ro. De Enero al 31 de Diciembre del 2013 y cumple con la Norma, NOM-160-SCFI-2003, Publicada en el Diario Oficial de la Federación de Fecha, 20 de Octubre del 2003.

Atentamente,
DAOSA, S. A. DE C. V.


FRANCISCO JAVIER ORTIZ ARMENTA
Representante Legal
Flotillas3@nissandaosa.com.mx

 
RFC: DAO-040120-5W7
Av. Vallarta #6600 Col. Cd. Granja
C.P. 46010 Zapopan, Jal. Tel./Fax 3120-2100





NISSAN DAOSA

Tepatitlán de Morelos, Gobierno Municipal.
Licitación ADQ/LPL/006/2013,
Adquisición de 4 Vehículos Tipo Patrulla para la
Dirección de Seguridad Pública del Municipio de
Tepatitlán de Morelos.

Av. Vallarta No. 6600
Col. Ciudad Granja, C.P. 45010
Zapopan, Jalisco, México.
Tel. (33) 3120 2100

ZAPOPAN, JAL. 26 de Noviembre del 2013

L.C.P. Luis Fernando Franco Aceves
Presidente del H. Comité de Adquisiciones del Municipio de Tepatitlán de Morelos.
PRESENTE.

PROPUESTA ECONOMICA

Partida	Cantidad (hasta por)	Artículo	Precio Unitario	I.V.A.	Subtotal	Total
Única	04	NISSAN FRONTIER V-6 PRO 4 X Pick up Doble Cabina, 4x4, Motor 4 lts. 6 Cil. 24 Válvulas, Transmisión Automática, Dirección Hidráulica, Capacidad del tanque de combustible 80 Lts. Llantas de línea, montadas de planta P265/60R18 Todo Terreno, Aire Acondicionado, Bolsas de Aire, Sistema de Frenado (ABS Y EBD), Garantía de 3 años o 60,000 km. Contra defectos de fabricación y vicios ocultos, Equipadas con Roll Bar tipo PFP, Burrera, Banca y Rotulado en Pintura color Plata, tipo Patrulla de policía Municipal Año Modelo 2014 O PINTADO A PUERTA CERRADA EN COLOR DESEADO POR LA DEPENDENCIA.	369,212.59	59,074.01	428,286.60	1'713,146.40
					Subtotal	1'476,850.34
					I.V.A.	236,296.05
					Gran Total	1'713,146.40

CANTIDAD CON LETRA (SON, UN MILLON, SETECIENTOS TRECE MIL, CIENTO CUARENTA Y SEIS PESOS 40/100 M. N.)

TIEMPO DE ENTREGA Dentro de los 25 días naturales a partir de la fecha de recepción de los Logotipos y el, juego completo del diseño requerido por Subsemun.

Plazo de Pago: Dentro de los Treinta días posteriores a la entrega de la mercancía requerida, y a satisfacción total de la convocante.

DAOSA S. A. DE C. V

FRANCISCO JAVIER ORTIZ ARMENTA
REPRESENTANTE LEGAL
flotillas3@nissandaosa.com.mx
www.nissandaosa.com.mx



RFC: DAO-040120-5W7

Av. Vallarta #6800 Col. Cd. Granja
C.P. 45010 Zapopan, Jal. Tel./Fax 3120-2100



Tepatitlán de Morelos, Gobierno Municipal.
Licitación ADQ/LPL/006/2013,
Adquisición de 4 Vehículos Tipo Patrulla para la
Dirección de Seguridad Pública del Municipio de
Tepatitlán de Morelos.

NISSAN DAOSA

Av. Vallarta No. 6600
Col. Ciudad Granja, C.P. 45010
Zapopan, Jalisco, México.
Tel. (33) 3120 2100

ZAPOPAN, JAL. 26 de Noviembre del 2013

L.C.P. Luis Fernando Franco Aceves
Presidente del H. Comité de Adquisiciones del Municipio de Tepatitlán de Morelos.
PRESENTE.

PROPUESTA ECONOMICA

VALORES AGREGADOS

BASES DE OPERACION

Tapetes 1 juego.	Precios de Contado.
Porta Placas 2 Piezas.	Incluye I.V.A. <input checked="" type="checkbox"/> SI <input type="checkbox"/> NO
Póliza de Garantía.	Incluye ISAN <input checked="" type="checkbox"/> SI <input type="checkbox"/> NO
Póliza de Asistencia Vial.	Placas y Tenencia <input type="checkbox"/> SI <input checked="" type="checkbox"/> NO
Manual de Propietario.	Vigencia de las Propuestas: Precios fijos, 30 treinta días naturales contados a partir de la resolución de adjudicación
Porta documentos.	GARANTIAS
	* Motor y Tren Motriz.
Gato y herramientas para cambio de ruedas.	3 Años o 60,000 Km lo que ocurra primero.
Reflejantes.	* Corrosión de Carrocería.
Entrega a domicilio.	5 Años sin límite de kilometraje.
Transportación por cuenta y riesgo de DAOSA, S.A DE C. V. Dentro del Estado de Jalisco. 1 Llavero.	Tiempo de Entrega: Dentro de los 25 días naturales a partir de la fecha de recepción de los Logotipos y el, juego completo del diseño requerido por Subsemun, en el caso de ser adjudicado. Anticipo <input type="checkbox"/> SI <input checked="" type="checkbox"/> NO
COLOR: los colores que decida la convocante de acuerdo a especificaciones de planta. Modelo 2014	PLAZO DE PAGO: Plazo de Pago: Dentro de los Treinta días posteriores a la entrega de la mercancía requerida, y a satisfacción total de la convocante.

Declaro bajo protesta de decir verdad que los precios cotizados tienen una **vigencia de 30 treinta días naturales** contados a partir de la resolución de adjudicación y que los precios incluyen todos los costos involucrados y se presentan en **moneda nacional** con los impuestos desglosados. Precios fijos durante la vigencia.

En caso de ser adjudicado proporcionaré los bienes en los términos y condiciones del presente anexo, especificaciones técnicas, la orden de compra y/o contrato, las bases de la convocatoria y los acuerdos de la junta aclaratoria del presente proceso.

DAOSA S. A. DE C. V.

FRANCISCO JAVIER ORTIZ ARMENTA
REPRESENTANTE LEGAL
flotillas3@nissandaosa.com.mx
www.nissandaosa.com.mx



RFC: DAO-040120-5W7

Av. Vallarta #6600 Col. Cd. Granja
C.P. 45010 Zapopan, Jal. Tel./Fax 3120-2100

NISSAN
FLEET SOLUTIONS
Una decisión, todas las soluciones.